

system mocowania tafli szklanych dla daszków

pozwała na projektowanie i wykonanie

- daszków jedno i wiele taflowych

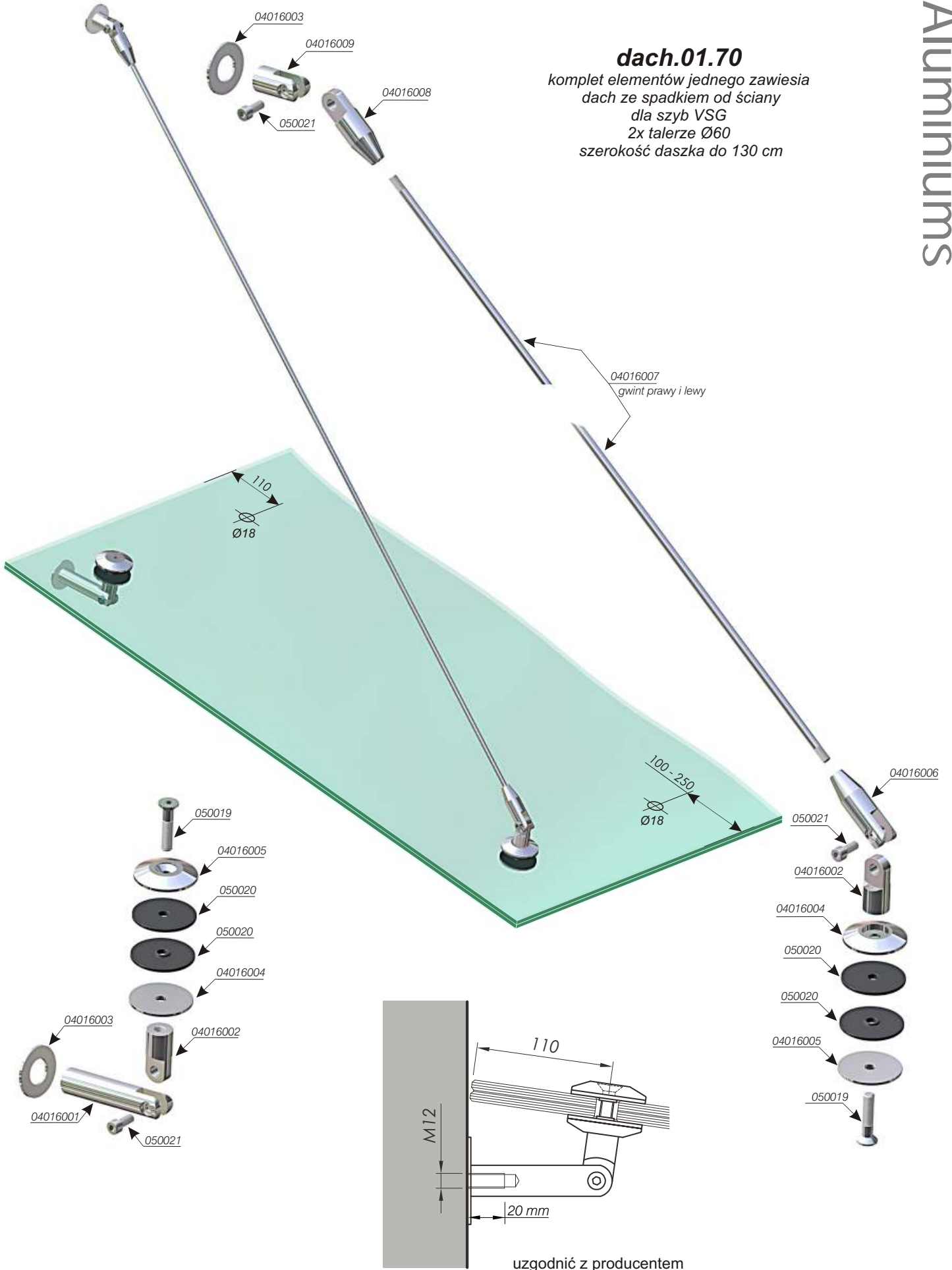
- daszków kaskadowych

- układów przestrzennych zaproponowanych przez projektantów

- prawo do rozwiązań konstrukcyjnych wyrobów oraz wzory wyrobów
przynależne są wyłącznie firmie **“novaglas Leszek Rejman”***
- producent zastrzega sobie prawo wprowadzenia zmian technicznych
- okucia dostarczane są jako kompletne elementy*
- w wypadku zgubienia, zniszczenia można zamówić pojedyncze części
- dopasowujemy nasze okucia do indywidualnych projektów
- 2004*

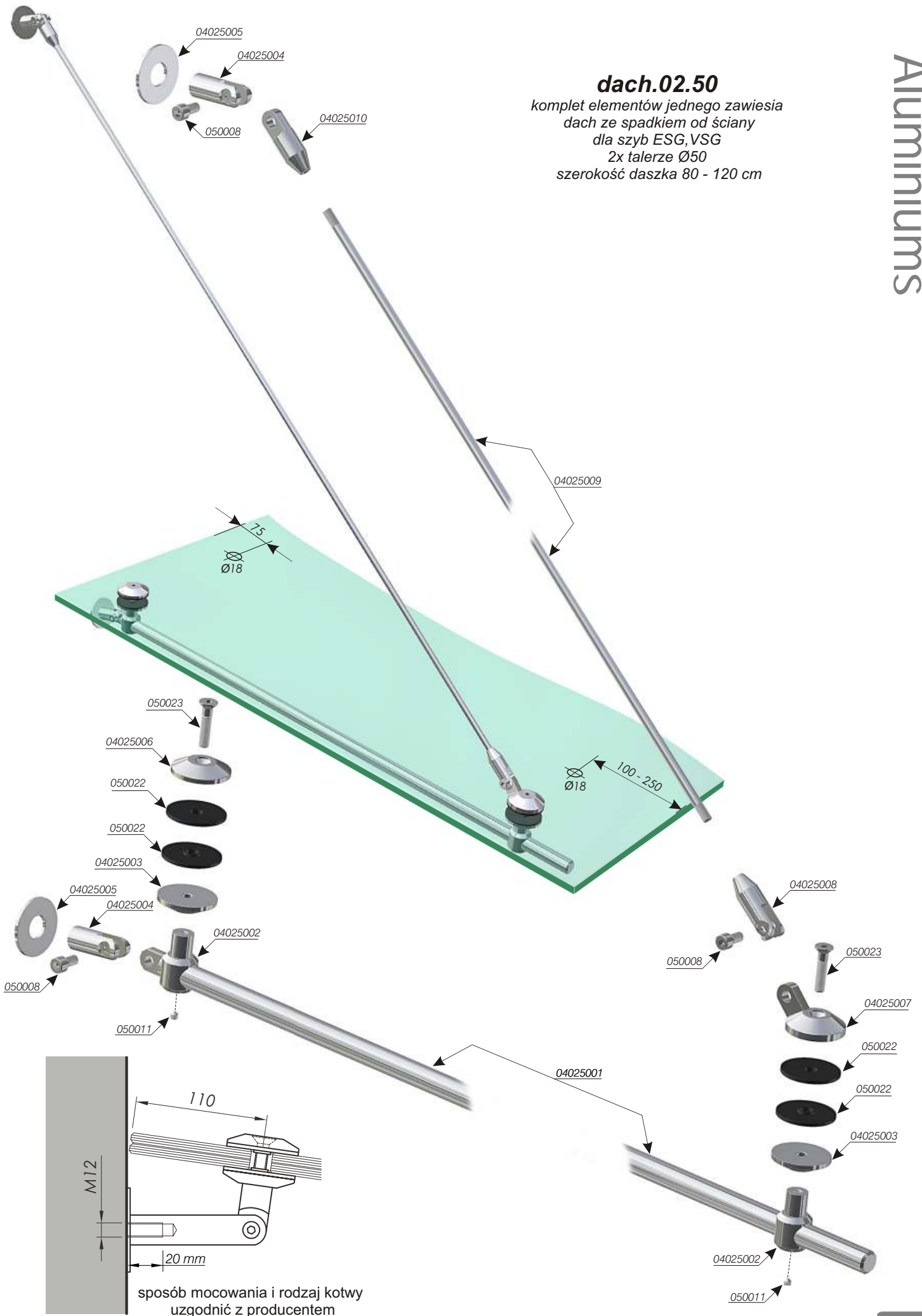
dach.01.70

komplet elementów jednego zawiesia
 dach ze spadkiem od ściany
 dla szyb VSG
 2x talerze Ø60
 szerokość daszka do 130 cm



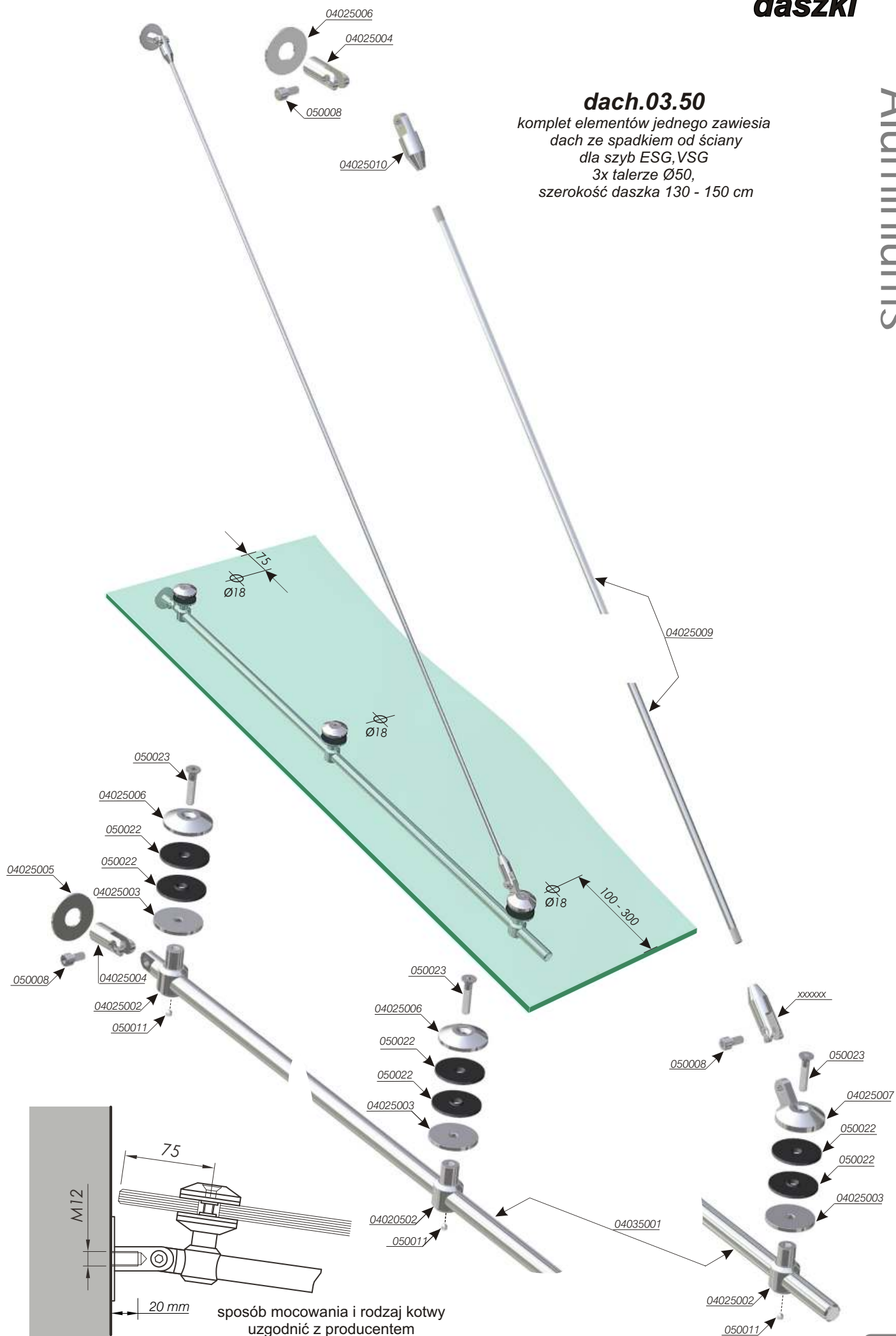
dach.02.50

komplet elementów jednego zawiesia
dach ze spadkiem od ściany
dla szyb ESG, VSG
2x talerze Ø50
szerokość daszka 80 - 120 cm



dach.03.50

komplet elementów jednego zawiesia
dach ze spadkiem od ściany
dla szyb ESG, VSG
3x talerze Ø50,
szerokość daszka 130 - 150 cm



sposób mocowania i rodzaj kotwy
uzgodnić z producentem

